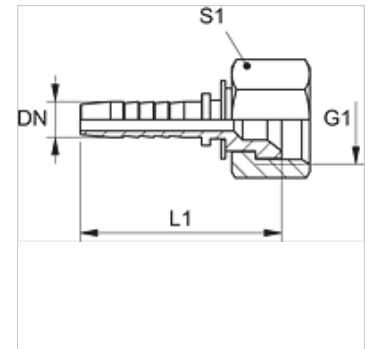


PN 02 AJ

Pressnippel, DKJ

Eigenschaften

Einsatzbereich	Messtechnik
Anschluss 1	UN/UNF-Muttergewinde
Dichtform 1	74° Innenkonus
Kürzel	DKJ
Norm	ISO 8434-2
Werkstoff	Stahl
Oberfläche	galvanisch beschichtet



Hinweis

Passende Fassung: PMH 102.

Artikel

Bezeichnung	DN	Size	Zoll	G1	L1 (mm)	S1
PN 02 AJ 04	2	1	5/64"	3/8" -24 UNF	24,5	12
PN 02 AJ 06	2	1	5/64"	7/16" -20 UNF	-	14
PN 02 AJ 08	2	1	5/64"	1/2" -20 UNF	28,5	17
PN 02 AJ 10	2	1	5/64"	9/16" -18 UNF	28,5	19

DN = Nenndurchmesser, Nennweite