

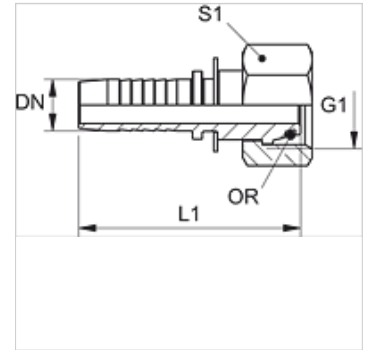
# PN 02 AOL / PN 02 AOS

Pressnippel, DKOL / DKOS

**HANSA FLEX**

## Eigenschaften

<b>Einsatzbereich</b>	Messtechnik
<b>Anschluss 1</b>	metrisches Muttergewinde
<b>Dichtform 1</b>	24° Außenkonus mit O-Ring
<b>Kürzel</b>	DKOL
<b>Norm</b>	ISO 8434-1
<b>Werkstoff</b>	Stahl
<b>Oberfläche</b>	galvanisch beschichtet



## Hinweis

Passende Fassung: PMH 102.

## Artikel

Bezeichnung	DN	Size	Zoll	Baureihe	für Rohr-Außen-Ø (mm)	G1	L1 (mm)	S1	OR
PN 02 AOL 04	2	1	5/64"	L	6	M 12 x 1,5	35,0	14	4,0 x 1,5
PN 02 AOL 06	2	1	5/64"	L	8	M 14 x 1,5	35,0	17	6,0 x 1,5
PN 02 AOL 08	2	1	5/64"	L	10	M 16 x 1,5	36,5	19	7,5 x 1,5
PN 02 AOL 10	2	1	5/64"	L	12	M 18 x 1,5	37,5	22	9,0 x 1,5
PN 02 AOS 03	2	1	5/64"	S	6	M 14 x 1,5	35,0	17	4,0 x 1,5
PN 02 AOS 04	2	1	5/64"	S	8	M 16 x 1,5	35,0	19	6,0 x 1,5
PN 02 AOS 06	2	1	5/64"	S	10	M 18 x 1,5	36,5	22	7,5 x 1,5
PN 02 AOS 08	2	1	5/64"	S	12	M 20 x 1,5	37,5	24	9,0 x 1,5

DN = Nenndurchmesser, Nennweite – Baureihe: LL = Sehr Leicht L = Leicht S = Schwer