

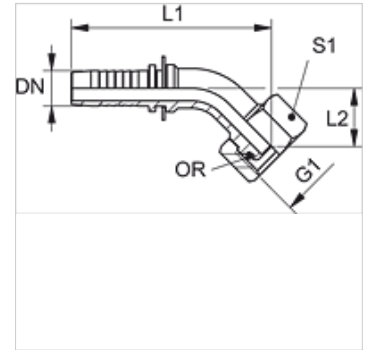
# PN 02 AOL 45 / PN 02 AOS 45

Pressnippel, DKOL W45° / DKOS W45°

**HANSA FLEX**

## Eigenschaften

<b>Einsatzbereich</b>	Messtechnik
<b>Anschluss 1</b>	metrisches Muttergewinde
<b>Dichtform 1</b>	24° Außenkonus mit O-Ring
<b>Kürzel</b>	DKOL
<b>Norm</b>	ISO 8434-1
<b>Werkstoff</b>	Stahl
<b>Oberfläche</b>	galvanisch beschichtet



## Hinweis

Passende Fassung: PMH 102.

## Artikel

Bezeichnung	DN	Size	Zoll	Baureihe	für Rohr-Außen-Ø (mm)	G1	L1 (mm)	L2 (mm)	S1	OR
PN 02 AOL 04 45	2	1	5/64"	L	6	M 12 x 1,5	46,0	15,8	14	4,0 x 1,5
PN 02 AOL 06 45	2	1	5/64"	L	8	M 14 x 1,5	50,5	18,0	17	6,0 x 1,5
PN 02 AOL 08 45	2	1	5/64"	L	10	M 16 x 1,5	56,0	22,5	19	7,5 x 1,5
PN 02 AOS 03 45	2	1	5/64"	S	6	M 14 x 1,5	46,0	15,8	17	4,0 x 1,5
PN 02 AOS 04 45	2	1	5/64"	S	8	M 16 x 1,5	50,5	18,0	19	6,0 x 1,5
PN 02 AOS 06 45	2	1	5/64"	S	10	M 18 x 1,5	56,0	22,5	22	7,5 x 1,5

DN = Nenndurchmesser, Nennweite – Baureihe: LL = Sehr Leicht L = Leicht S = Schwer