

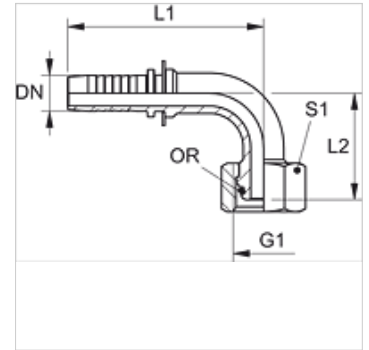
PN 02 AOL 90 / PN 02 AOS 90

Pressnippel, DKOL W90° / DKOS W90°

HANSA FLEX

Eigenschaften

Einsatzbereich	Messtechnik
Anschluss 1	metrisches Muttergewinde
Dichtform 1	24° Außenkonus mit O-Ring
Kürzel	DKOL
Norm	ISO 8434-1
Werkstoff	Stahl
Oberfläche	galvanisch beschichtet



Hinweis

Passende Fassung: PMH 102.

Artikel

Bezeichnung	DN	Size	Zoll	Baureihe	für Rohr-Außen-Ø (mm)	G1	L1 (mm)	L2 (mm)	S1	OR
PN 02 AOL 04 90	2	1	5/64"	L	6	M 12 x 1,5	35,5	27	14	4,0 x 1,5
PN 02 AOL 06 90	2	1	5/64"	L	8	M 14 x 1,5	38,0	30	17	6,0 x 1,5
PN 02 AOL 08 90	2	1	5/64"	L	10	M 16 x 1,5	41,5	40	19	7,5 x 1,5
PN 02 AOS 03 90	2	1	5/64"	S	6	M 14 x 1,5	35,5	27	17	4,0 x 1,5
PN 02 AOS 04 90	2	1	5/64"	S	8	M 16 x 1,5	38,0	30	19	6,0 x 1,5
PN 02 AOS 06 90	2	1	5/64"	S	10	M 18 x 1,5	41,5	40	22	7,5 x 1,5

DN = Nenndurchmesser, Nennweite – Baureihe: LL = Sehr Leicht L = Leicht S = Schwer