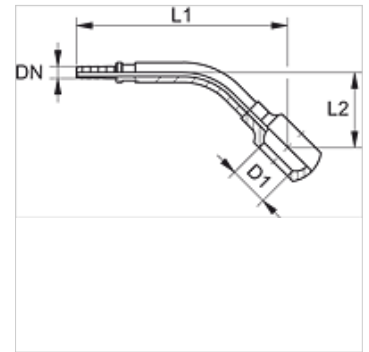


PN 02 B 45

Pressnippel, RGN W45°

Eigenschaften

Einsatzbereich	Messtechnik
Anschluss 1	Ringauge für metrische Hohlschraube
Dichtform 1	Abdichtung durch Kupferring
Kürzel	RGN
Norm	DIN 7642
Werkstoff	Stahl
Oberfläche	galvanisch beschichtet



Hinweis

Passende Fassung: PMH 102.

Artikel

Bezeichnung	DN	Size	Zoll	D1 (mm)	für Hohlschraube	L1 (mm)	L2 (mm)
PN 02 B 45	2	1	5/64"	8,1	M 8	46,5	15,0
PN 02 B 04 45	2	1	5/64"	10,1	M 10	51,0	23,5

DN = Nenndurchmesser, Nennweite