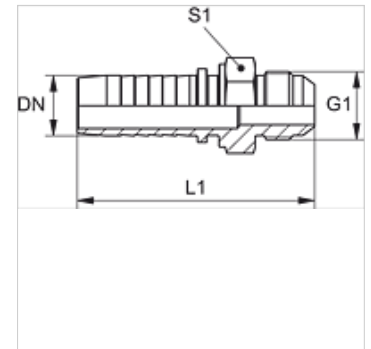


PN 02 HJ

Pressnippel, AGJ

Eigenschaften

Einsatzbereich	Messtechnik
Anschluss 1	UN/UNF-Außengewinde
Dichtform 1	74° Außenkonus
Kürzel	AGJ
Norm	ISO 8434-2
Werkstoff	Stahl
Oberfläche	galvanisch beschichtet



Hinweis

Passende Fassung: PMH 102.

Artikel

Bezeichnung	DN	Size	Zoll	G1	L1 (mm)	S1
PN 02 HJ 04	2	1	5/64"	3/8" -24 UNF	34,0	12
PN 02 HJ 06	2	1	5/64"	7/16" -20 UNF	34,5	12
PN 02 HJ 08	2	1	5/64"	1/2" -20 UNF	36,0	14

DN = Nenndurchmesser, Nennweite