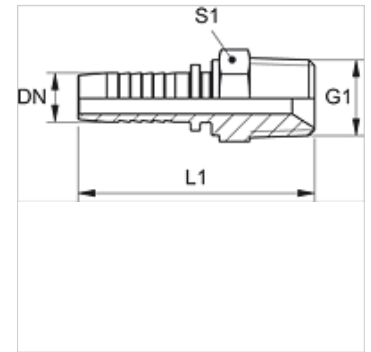


PN 02 HN

Pressnippel, AGN

Eigenschaften

Einsatzbereich	Messtechnik
Anschluss 1	NPT-Außengewinde
Dichtform 1	Gewindedichtend, zusätzlicher 60° Innenkonus.
Kürzel	AGN
Werkstoff	Stahl
Oberfläche	galvanisch beschichtet



Hinweis

Passende Fassung: PMH 102.

Artikel

Bezeichnung	DN	Size	Zoll	G1	L1 (mm)	S1
PN 02 HN	2	1	5/64"	1/8" -27 NPT	30,0	12
PN 02 HN 06	2	1	5/64"	1/4" -18 NPT	35,5	17

DN = Nenndurchmesser, Nennweite