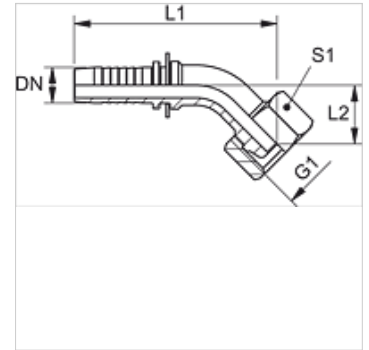


PN A 45 VA

Pressnippel, DKM W45°

Eigenschaften

Einsatzbereich	Pressnippel für HD 100- bis HD 400-, KP-, TE-Schläuche
Anschluss 1	metrisches Muttergewinde
Dichtform 1	60° Dichtkopf
Kürzel	DKM
Norm	DIN 3863
Werkstoff	Edelstahl



Hinweis

Die passende Fassung bitte nach dem Schlauchtyp auswählen.

Artikel

Bezeichnung	DN	Size	Zoll	Betriebsdruck (bar)	G1	L2 (mm)	S1
PN 20 A 45 VA	19	12	3/4"	63,0	M 30 x 1,5	25,0	36
PN 25 A 45 VA	25	16	1"	63,0	M 38 x 1,5	32,0	46
PN 32 A 45 VA	31	20	1.1/4"	63,0	M 45 x 1,5	36,5	55
PN 40 A 45 VA	38	24	1.1/2"	63,0	M 52 x 1,5	43,5	60
PN 50 A 45 VA	51	32	2"	40,0	M 65 x 2	52,5	70

Produktvarianten

PN A 45 Pressnippel, DKM W45°, Stahl