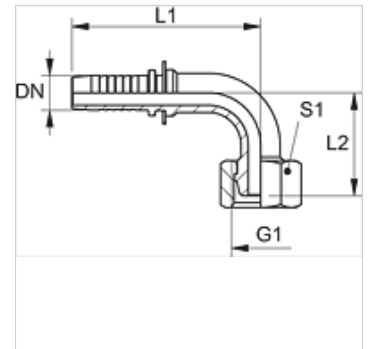


# PN AF 90

Pressnippel, DKF W90°

## Eigenschaften

<b>Einsatzbereich</b>	Pressnippel für HD 100- bis HD 400-, KP-, TE-Schläuche
<b>Anschluss 1</b>	metrisches Muttergewinde
<b>Dichtform 1</b>	24° Außenkonus für zölliges Rohr der französischen Baureihe.
<b>Kürzel</b>	DKF
<b>Baureihe</b>	französische ( zölliges Rohr - Serie Gas)
<b>Werkstoff</b>	Stahl
<b>Oberfläche</b>	galvanisch beschichtet



## Hinweis

Die passende Fassung bitte nach dem Schlauchtyp auswählen.

## Artikel

Bezeichnung	DN	Size	Zoll	Betriebsdruck (bar)	G1	für Rohr-Außen-Ø mm	L1 (mm)	L2 (mm)	S1
PN 08 AF 10 90	8	5	5/16"	400,0	M 20 x 1,5	13,25	74,0	42,0	24
PN 10 AF 90	10	6	3/8"	400,0	M 20 x 1,5	13,25	73,0	42,0	24
PN 10 AF 13 90	10	6	3/8"	250,0	M 24 x 1,5	16,75	89,0	56,0	30
PN 13 AF 90	12	8	1/2"	250,0	M 24 x 1,5	16,75	88,0	56,0	30
PN 13 AF 16 90	12	8	1/2"	250,0	M 30 x 1,5	21,25	87,0	57,0	37
PN 16 AF 90	16	10	5/8"	250,0	M 30 x 1,5	21,25	91,0	57,0	36
PN 20 AF 90	19	12	3/4"	250,0	M 36 x 1,5	26,75	109,0	66,0	41
PN 25 AF 90	25	16	1"	160,0	M 45 x 1,5	33,50	125,0	75,0	55