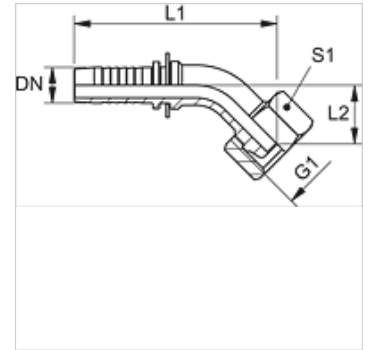


# PN AFL 45 VA

Pressnippel, DKL W45°

## Eigenschaften

<b>Einsatzbereich</b>	Pressnippel für HD 100- bis HD 400-, KP-, TE-Schläuche
<b>Anschluss 1</b>	metrisches Muttergewinde
<b>Dichtform 1</b>	24°/60° Universaldichtkopf
<b>Kürzel</b>	DKL
<b>Baureihe</b>	leicht
<b>Werkstoff</b>	Edelstahl



## Hinweis

Die passende Fassung bitte nach dem Schlauchtyp auswählen.

## Artikel

Bezeichnung	DN	Size	Zoll	Betriebsdruck (bar)	G1	für Rohr-Außen-Ø (mm)	L1 (mm)	L2 (mm)	S1
PN 06 AFL 04 45 VA	6	4	1/4"	250,0	M 12 x 1,5	6	66,8	14,0	14
PN 06 AFL 45 VA	6	4	1/4"	250,0	M 14 x 1,5	8	64,8	14,5	17
PN 08 AFL 45 VA	8	5	5/16"	250,0	M 16 x 1,5	10	70,8	17,0	19
PN 10 AFL 45 VA	10	6	3/8"	250,0	M 18 x 1,5	12	73,3	18,5	22
PN 13 AFL 45 VA	12	8	1/2"	250,0	M 22 x 1,5	15	84,8	19,0	27
PN 16 AFL 45 VA	16	10	5/8"	160,0	M 26 x 1,5	18	93,0	23,0	32
PN 20 AFL 45 VA	19	12	3/4"	160,0	M 30 x 2	22	107,0	25,0	36
PN 25 AFL 45 VA	25	16	1"	100,0	M 36 x 2	28	132,5	32,0	41
PN 32 AFL 45 VA	31	20	1.1/4"	100,0	M 45 x 2	35	162,0	36,5	50
PN 40 AFL 45 VA	38	24	1.1/2"	100,0	M 52 x 2	42	173,0	43,5	60

## Produktvarianten

PN AFL 45 Pressnippel, DKL W45°, Stahl