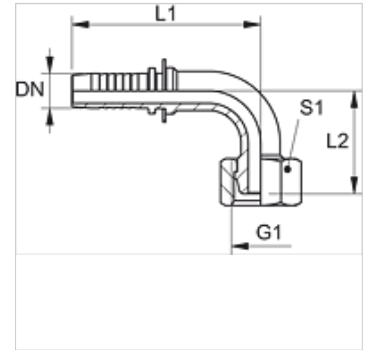


PN AFS 90

Pressnippel, DKS W90°

Eigenschaften

Einsatzbereich	Pressnippel für HD 100- bis HD 400-, KP-, TE-Schläuche
Anschluss 1	metrisches Muttergewinde
Dichtform 1	24°/60° Universaldichtkopf
Kürzel	DKS
Baureihe	schwer
Werkstoff	Stahl
Oberfläche	galvanisch beschichtet



Hinweis

Die passende Fassung bitte nach dem Schlauchtyp auswählen.

Artikel

Bezeichnung	DN	Size	Zoll	Betriebsdruck (bar)	G1	für Rohr-Außen-Ø (mm)	L1 (mm)	L2 (mm)	S1
PN 06 AFS 04 90	6	4	1/4"	630,0	M 16 x 1,5	8	63,0	35,0	19
PN 08 AFS 90	8	5	5/16"	630,0	M 20 x 1,5	12	-	-	-