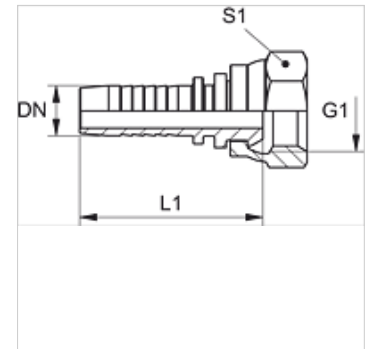


## Eigenschaften

<b>Einsatzbereich</b>	Pressnippel für HD 100- bis HD 400-, KP-, TE-Schläuche
<b>Anschluss 1</b>	UN/UNF-Muttergewinde
<b>Dichtform 1</b>	flachdichtend
<b>Kürzel</b>	ORFS
<b>Norm</b>	ISO 8434-3
<b>Werkstoff</b>	Edelstahl



## Hinweis

Die passende Fassung bitte nach dem Schlauchtyp auswählen.

## Artikel

Bezeichnung	DN	Size	Zoll	Betriebsdruck (bar)	G1	S1
PN 06 AJF VA	6	4	1/4"	413,0	9/16" -18 UNF	19
PN 06 AJF 10 VA	6	4	1/4"	413,0	11/16" -16 UN	22
PN 08 AJF 10 VA	8	5	5/16"	413,0	11/16" -16 UN	22
PN 10 AJF VA	10	6	3/8"	413,0	11/16" -16 UN	22
PN 10 AJF 13 VA	10	6	3/8"	413,0	13/16" -16 UN	24
PN 13 AJF VA	12	8	1/2"	413,0	13/16" -16 UN	24
PN 13 AJF 16 VA	12	8	1/2"	413,0	1" -14 UNS	30
PN 13 AJF 20 VA	12	8	1/2"	413,0	1.3/16" -12 UN	36
PN 16 AJF VA	16	10	5/8"	413,0	1" -14 UNS	30
PN 16 AJF 20 VA	16	10	5/8"	413,0	1.3/16" -12 UN	36
PN 20 AJF 16 VA	19	12	3/4"	413,0	1" -14 UNS	30
PN 20 AJF VA	19	12	3/4"	413,0	1.3/16" -12 UN	36
PN 25 AJF VA	25	16	1"	413,0	1.7/16" -12 UN	41
PN 32 AJF VA	31	20	1.1/4"	275,0	1.11/16" -12 UN	50
PN 40 AJF VA	38	24	1.1/2"	275,0	2" -12 UN	60