

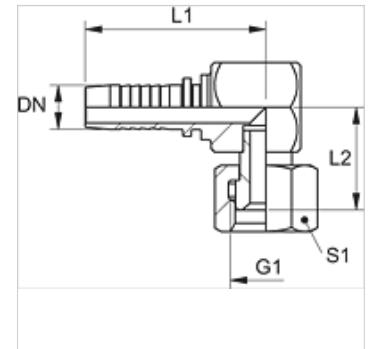
PN AJK 90

Pressnippel, DKJ Komp. W90°

HANSA FLEX

Eigenschaften

Einsatzbereich	Pressnippel für HD 100- bis HD 400-, KP-, TE-Schläuche
Anschluss 1	UN/UNF-Muttergewinde
Dichtform 1	74° Innenkonus
Bauart-Zusatz	Kompaktform
Kürzel	DKJ-K
Werkstoff	Stahl
Oberfläche	galvanisch beschichtet



Hinweis

Die passende Fassung bitte nach dem Schlauchtyp auswählen.

Artikel

Bezeichnung	DN	Size	Zoll	G1	L1 (mm)	L2 (mm)	S1
PN 06 AJK 90	6	4	1/4"	7/16" -20 UNF	50,0	17,0	14
PN 06 AJK 08 90	6	4	1/4"	1/2" -20 UNF	51,1	19,0	17
PN 06 AJK 10 90	6	4	1/4"	9/16" -18 UNF	53,5	20,0	19
PN 08 AJK 10 90	8	5	5/16"	9/16" -18 UNF	54,0	20,0	19
PN 10 AJK 90	10	6	3/8"	9/16" -18 UNF	55,5	20,0	19
PN 10 AJK 13 90	10	6	3/8"	3/4" -16 UNF	57,6	21,0	24
PN 13 AJK 90	12	8	1/2"	3/4" -16 UNF	59,6	21,0	24
PN 13 AJK 16 90	12	8	1/2"	7/8" -14 UNF	59,6	25,0	27
PN 16 AJK 90	16	10	5/8"	7/8" -14 UNF	64,1	25,0	27
PN 16 AJK 20 90	16	10	5/8"	1.1/16" -12 UN	69,8	28,0	32
PN 20 AJK 90	19	12	3/4"	1.1/16" -12 UN	74,8	28,0	32
PN 25 AJK 90	25	16	1"	1.5/16" -12 UN	92,2	34,0	41