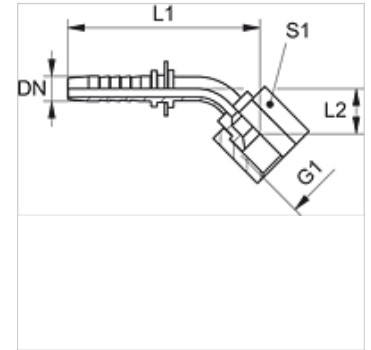


# PN ALI 45

## Pressnippel, JIS W45°

### Eigenschaften

<b>Einsatzbereich</b>	Pressnippel für HD 100- bis HD 400-, KP-, TE-Schläuche
<b>Anschluss 1</b>	metrisches Muttergewinde
<b>Dichtform 1</b>	60° Innenkonus
<b>Norm</b>	JIS 8363
<b>geeignet für</b>	Komatsu
<b>Werkstoff</b>	Stahl
<b>Oberfläche</b>	galvanisch beschichtet



### Hinweis

Die passende Fassung bitte nach dem Schlauchtyp auswählen.

### Artikel

Bezeichnung	DN	Size	Zoll	Betriebsdruck (bar)	G1	L1 (mm)	L2 (mm)	S1
PN 10 ALI 06 45	10	6	3/8"	345,0	M 14 x 1,5	77,0	18,0	19
PN 10 ALI 08 45	10	6	3/8"	345,0	M 16 x 1,5	90,0	25,0	22
PN 10 ALI 45	10	6	3/8"	345,0	M 18 x 1,5	91,0	25,0	22
PN 13 ALI 45	12	8	1/2"	345,0	M 22 x 1,5	99,0	29,0	27
PN 16 ALI 45	16	10	5/8"	275,0	M 24 x 1,5	-	-	-
PN 20 ALI 45	19	12	3/4"	275,0	M 30 x 1,5	124,0	34,0	36
PN 25 ALI 45	25	16	1"	205,0	M 33 x 1,5	146,0	41,0	41