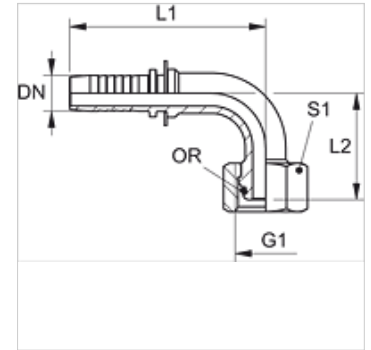


PN AOL 90 VA

Pressnippel, DKOL W90°

Eigenschaften

| | |
|-----------------------|--|
| Einsatzbereich | Pressnippel für HD 100- bis HD 400-, KP-, TE-Schläuche |
| Anschluss 1 | metrisches Muttergewinde |
| Dichtform 1 | 24° Außenkonus mit O-Ring |
| Kürzel | DKOL |
| Norm | ISO 8434-1 |
| Baureihe | leicht |
| Werkstoff | Edelstahl |



Hinweis

Die passende Fassung bitte nach dem Schlauchtyp auswählen.

Bestellhinweise

Dichtungen aus NBR
FPM (Viton) auf Anfrage

Artikel

| Bezeichnung | DN | Size | Zoll | G1 | für Rohr-Außen-Ø (mm) | L1 (mm) | L2 (mm) | S1 | OR |
|--------------------|----|------|--------|------------|--------------------------|------------|------------|----|------------|
| PN 06 AOL 04 90 VA | 6 | 4 | 1/4" | M 12 x 1,5 | 6 | 57,8 | 30,5 | 14 | 4,0 x 1,5 |
| PN 06 AOL 90 VA | 6 | 4 | 1/4" | M 14 x 1,5 | 8 | 57,8 | 29,5 | 17 | 6,0 x 1,5 |
| PN 06 AOL 08 90 VA | 6 | 4 | 1/4" | M 16 x 1,5 | 10 | 58,3 | 29,5 | 19 | 7,5 x 1,5 |
| PN 06 AOL 10 90 VA | 6 | 4 | 1/4" | M 18 x 1,5 | 12 | 58,8 | 33,5 | 22 | 9,0 x 1,5 |
| PN 08 AOL 06 90 VA | 8 | 5 | 5/16" | M 14 x 1,5 | 8 | 64,8 | 47,0 | 17 | 6,0 x 1,5 |
| PN 08 AOL 90 VA | 8 | 5 | 5/16" | M 16 x 1,5 | 10 | 61,3 | 39,0 | 19 | 7,5 x 1,5 |
| PN 08 AOL 10 90 VA | 8 | 5 | 5/16" | M 18 x 1,5 | 12 | 64,3 | 37,0 | 22 | 9,0 x 1,5 |
| PN 10 AOL 08 90 VA | 10 | 6 | 3/8" | M 16 x 1,5 | 10 | 64,8 | 40,5 | 19 | 7,5 x 1,5 |
| PN 10 AOL 90 VA | 10 | 6 | 3/8" | M 18 x 1,5 | 12 | 63,8 | 38,0 | 22 | 9,0 x 1,5 |
| PN 10 AOL 13 90 VA | 10 | 6 | 3/8" | M 22 x 1,5 | 15 | 72,3 | 41,5 | 27 | 12,0 x 2,0 |
| PN 13 AOL 10 90 VA | 12 | 8 | 1/2" | M 18 x 1,5 | 12 | 76,8 | 53,0 | 22 | 9,0 x 1,5 |
| PN 13 AOL 90 VA | 12 | 8 | 1/2" | M 22 x 1,5 | 15 | 75,8 | 43,0 | 27 | 12,0 x 2,0 |
| PN 13 AOL 16 90 VA | 12 | 8 | 1/2" | M 26 x 1,5 | 18 | 78,3 | 51,0 | 32 | 15,0 x 2,0 |
| PN 16 AOL 90 VA | 16 | 10 | 5/8" | M 26 x 1,5 | 18 | 90,0 | 52,0 | 32 | 15,0 x 2,0 |
| PN 16 AOL 20 90 VA | 16 | 10 | 5/8" | M 30 x 2 | 22 | 111,0 | 63,5 | 36 | 20,0 x 2,0 |
| PN 20 AOL 90 VA | 19 | 12 | 3/4" | M 30 x 2 | 22 | 98,0 | 58,0 | 36 | 20,0 x 2,0 |
| PN 20 AOL 25 90 VA | 19 | 12 | 3/4" | M 36 x 2 | 28 | 107,0 | 62,5 | 41 | 26,0 x 2,0 |
| PN 25 AOL 90 VA | 25 | 16 | 1" | M 36 x 2 | 28 | 124,5 | 70,0 | 41 | 26,0 x 2,0 |
| PN 32 AOL 90 VA | 31 | 20 | 1.1/4" | M 45 x 2 | 35 | 149,0 | 85,0 | 50 | 32,0 x 2,5 |
| PN 40 AOL 90 VA | 38 | 24 | 1.1/2" | M 52 x 2 | 42 | 166,0 | 103,0 | 60 | 38,0 x 2,5 |

Produktvarianten

PN AOL 90 Pressnippel, DKOL W90°, Stahl