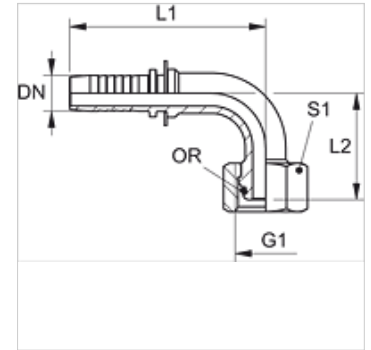


PN AOS 90 VA

Pressnippel, DKOS W90°

Eigenschaften

Einsatzbereich	Pressnippel für HD 100- bis HD 400-, KP-, TE-Schläuche
Anschluss 1	metrisches Muttergewinde
Dichtform 1	24° Außenkonus mit O-Ring
Kürzel	DKOS
Norm	ISO 8434-1
Baureihe	schwer
Werkstoff	Edelstahl



Hinweis

Die passende Fassung bitte nach dem Schlauchtyp auswählen.

Bestellhinweise

Dichtungen aus NBR
FPM (Viton) auf Anfrage

Artikel

Bezeichnung	DN	Size	Zoll	G1	für Rohr-Außen-Ø (mm)	L1 (mm)	L2 (mm)	S1	OR
PN 06 AOS 03 90 VA	6	4	1/4"	M 14 x 1,5	6	57,8	34,0	17	4,0 x 1,5
PN 06 AOS 04 90 VA	6	4	1/4"	M 16 x 1,5	8	57,8	32,5	19	6,0 x 1,5
PN 06 AOS 90 VA	6	4	1/4"	M 18 x 1,5	10	58,3	33,5	22	7,5 x 1,5
PN 06 AOS 08 90 VA	6	4	1/4"	M 20 x 1,5	12	58,5	33,5	24	9,0 x 1,5
PN 08 AOS 04 90 VA	8	5	5/16"	M 16 x 1,5	8	65,8	40,5	19	6,0 x 1,5
PN 08 AOS 06 90 VA	8	5	5/16"	M 18 x 1,5	10	61,3	39,0	22	7,5 x 1,5
PN 08 AOS 90 VA	8	5	5/16"	M 20 x 1,5	12	64,3	37,0	24	9,0 x 1,5
PN 10 AOS 06 90 VA	10	6	3/8"	M 18 x 1,5	10	64,8	38,5	22	7,5 x 1,5
PN 10 AOS 08 90 VA	10	6	3/8"	M 20 x 1,5	12	63,8	38,0	24	9,0 x 1,5
PN 10 AOS 90 VA	10	6	3/8"	M 22 x 1,5	14	71,8	42,0	27	10,0 x 2,0
PN 10 AOS 13 90 VA	10	6	3/8"	M 24 x 1,5	16	72,8	42,5	30	12,0 x 2,0
PN 13 AOS 08 90 VA	12	8	1/2"	M 20 x 1,5	12	76,8	53,0	24	9,0 x 1,5
PN 13 AOS 90 VA	12	8	1/2"	M 24 x 1,5	16	75,8	45,5	30	12,0 x 2,0
PN 13 AOS 16 90 VA	12	8	1/2"	M 30 x 2	20	77,8	59,0	36	16,3 x 2,4
PN 16 AOS 90 VA	16	10	5/8"	M 30 x 2	20	93,0	51,0	36	16,3 x 2,4
PN 20 AOS 16 90 VA	19	12	3/4"	M 30 x 2	20	98,5	58,5	36	16,3 x 2,4
PN 20 AOS 90 VA	19	12	3/4"	M 36 x 2	25	109,0	64,0	46	20,3 x 2,4
PN 20 AOS 25 90 VA	19	12	3/4"	M 42 x 2	30	109,0	64,0	50	25,3 x 2,4
PN 25 AOS 20 90 VA	25	16	1"	M 36 x 2	25	121,5	79,0	46	20,3 x 2,4
PN 25 AOS 90 VA	25	16	1"	M 42 x 2	30	127,5	84,0	50	25,3 x 2,4
PN 25 AOS 32 90 VA	25	16	1"	M 52 x 2	38	127,5	84,0	60	33,3 x 2,4
PN 32 AOS 90 VA	31	20	1.1/4"	M 52 x 2	38	163,0	100,0	60	33,3 x 2,4

Produktvarianten

PN AOS 90 Pressnippel, DKOS W90°, Stahl