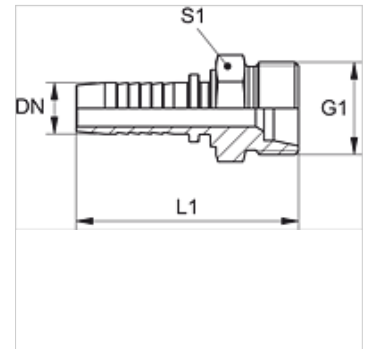


Eigenschaften

Einsatzbereich	Pressnippel für HD 100- bis HD 400-, KP-, TE-Schläuche
Anschluss 1	metrisches Außengewinde zylindrisch
Dichtform 1	60° Innenkonus
Kürzel	AGM
Werkstoff	Stahl
Oberfläche	galvanisch beschichtet



Hinweis

Die passende Fassung bitte nach dem Schlauchtyp auswählen.

Artikel

Bezeichnung	DN	Size	Zoll	G1	L1 (mm)	S1
PN 20 H	19	12	3/4"	M 30 x 1,5	72,5	32