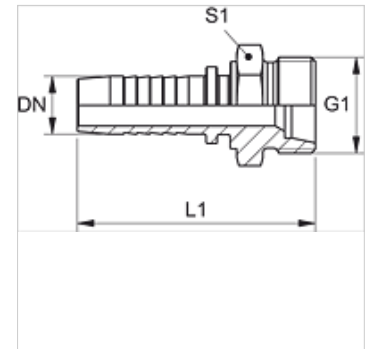


Eigenschaften

| | |
|-----------------------|--|
| Einsatzbereich | Pressnippel für HD 100- bis HD 400-, KP-, TE-Schläuche |
| Anschluss 1 | metrisches Außengewinde zylindrisch |
| Dichtform 1 | 24° Innenkonus |
| Kürzel | CEL |
| Norm | ISO 8434-1 |
| Baureihe | leicht |
| Werkstoff | Stahl |
| Oberfläche | galvanisch beschichtet |



Hinweis

Die passende Fassung bitte nach dem Schlauchtyp auswählen.

Artikel

| Bezeichnung | DN | Size | Zoll | G1 | für Rohr-Außen-Ø (mm) | L1 (mm) | S1 |
|-------------|----|------|--------|------------|--------------------------|------------|----|
| PN 04 HL | 5 | 3 | 3/16" | M 12 x 1,5 | 6 | 43,0 | 14 |
| PN 06 HL 04 | 6 | 4 | 1/4" | M 12 x 1,5 | 6 | 49,0 | 14 |
| PN 06 HL | 6 | 4 | 1/4" | M 14 x 1,5 | 8 | 49,0 | 17 |
| PN 06 HL 08 | 6 | 4 | 1/4" | M 16 x 1,5 | 10 | 50,0 | 17 |
| PN 06 HL 10 | 6 | 4 | 1/4" | M 18 x 1,5 | 12 | 51,0 | 19 |
| PN 08 HL 06 | 8 | 5 | 5/16" | - | - | - | - |
| PN 08 HL | 8 | 5 | 5/16" | M 16 x 1,5 | 10 | 50,0 | 17 |
| PN 08 HL 10 | 8 | 5 | 5/16" | M 18 x 1,5 | 12 | 51,0 | 19 |
| PN 08 HL 13 | 8 | 5 | 5/16" | M 22 x 1,5 | 15 | 52,0 | 24 |
| PN 10 HL 08 | 10 | 6 | 3/8" | M 16 x 1,5 | 10 | 52,5 | 17 |
| PN 10 HL | 10 | 6 | 3/8" | M 18 x 1,5 | 12 | 52,5 | 19 |
| PN 10 HL 13 | 10 | 6 | 3/8" | M 22 x 1,5 | 15 | 53,5 | 24 |
| PN 13 HL 10 | 12 | 8 | 1/2" | M 18 x 1,5 | 12 | 53,5 | 22 |
| PN 13 HL | 12 | 8 | 1/2" | M 22 x 1,5 | 15 | 54,5 | 24 |
| PN 13 HL 16 | 12 | 8 | 1/2" | M 26 x 1,5 | 18 | 55,5 | 27 |
| PN 16 HL 13 | 16 | 10 | 5/8" | M 22 x 1,5 | 15 | 59,0 | 24 |
| PN 16 HL | 16 | 10 | 5/8" | M 26 x 1,5 | 18 | 60,0 | 27 |
| PN 16 HL 20 | 16 | 10 | 5/8" | M 30 x 2 | 22 | 62,0 | 32 |
| PN 20 HL 16 | 19 | 12 | 3/4" | M 26 x 1,5 | 18 | 66,5 | 27 |
| PN 20 HL | 19 | 12 | 3/4" | M 30 x 2 | 22 | 68,5 | 32 |
| PN 20 HL 25 | 19 | 12 | 3/4" | M 36 x 2 | 28 | 70,0 | 41 |
| PN 25 HL | 25 | 16 | 1" | M 36 x 2 | 28 | 77,5 | 41 |
| PN 32 HL | 31 | 20 | 1.1/4" | M 45 x 2 | 35 | 91,0 | 46 |
| PN 40 HL | 38 | 24 | 1.1/2" | M 52 x 2 | 42 | 95,5 | 55 |

Produktvarianten

PN HL VA Pressnippel, CEL, Edelstahl