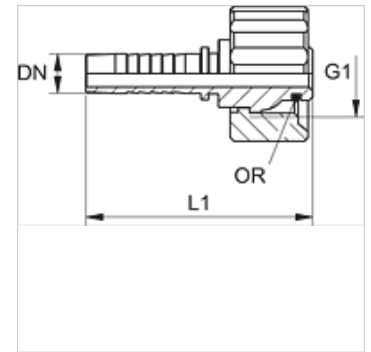


## Eigenschaften

<b>Einsatzbereich</b>	für HF/HW 100-und HF/HW 200-Schläuche
<b>Anschluss 1</b>	metrisches Muttergewinde
<b>Dichtform 1</b>	Außenkonus mit O-Ring
<b>geeignet für</b>	Kärcher Hochdruckreiniger (bis Bj. 12/1997)
<b>Werkstoff</b>	Stahl
<b>Oberfläche</b>	galvanisch beschichtet



## Hinweis

Die passende Fassung bitte nach dem Schlauchtyp auswählen.

## Artikel

Bezeichnung	DN	Size	Zoll	G1	OR
PN 06 KAE	6	4	1/4"	M 22 x 1,5	10,0 x 2,0
PN 08 KAE	8	5	5/16"	M 22 x 1,5	10,0 x 2,0
PN 10 KAE	10	6	3/8"	M 22 x 1,5	10,0 x 2,0

## Produktvarianten

PN KAE VA Pressnippel, KAE, Edelstahl