

PN KAE 97

Pressnippel, KAE 97

Eigenschaften

Einsatzbereich für HF/HW 100-und HF/HW 200-Schläuche

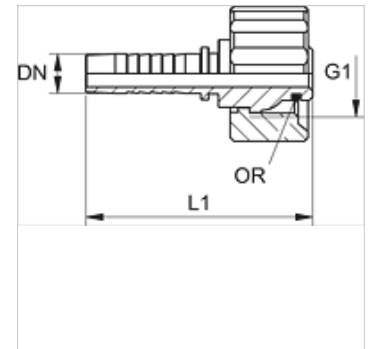
Anschluss 1 metrisches Muttergewinde

Dichtform 1 Außenkonus mit O-Ring

geeignet für Kärcher Hochdruckreiniger (ab Bj. 12/1997)

Werkstoff Stahl

Oberfläche galvanisch beschichtet



Hinweis

Die passende Fassung bitte nach dem Schlauchtyp auswählen.

Artikel

Bezeichnung	DN	Size	Zoll	G1	OR
PN 06 KAE 97	6	4	1/4"	M 22 x 1,5	11,0 x 1,5
PN 08 KAE 97	8	5	5/16"	M 22 x 1,5	11,0 x 1,5
PN 10 KAE 97	10	6	3/8"	M 22 x 1,5	11,0 x 1,5