

PN KAE STD

Pressnippel, KAE STD

Eigenschaften

Einsatzbereich für HF/HW 100-und HF/HW 200-Schläuche

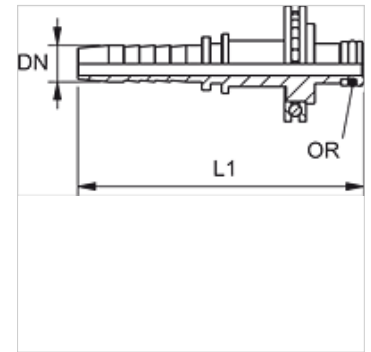
Anschluss 1 Drehbarer Steckanschluss mit Kugellager

Dichtform 1 O-Ring-gedichteter Zapfen

geeignet für Kärcher Hochdruckreiniger

Werkstoff Stahl

Oberfläche galvanisch beschichtet



Hinweis

Nicht als Drehverschraubung einsetzbar!

Die passende Fassung bitte nach dem Schlauchtyp auswählen.

Beschreibung

Selbstausrichtend zur Vermeidung von Torsionsspannungen.

Artikel

Bezeichnung	DN	Size	Zoll	D1 (mm)	OR
PN 08 KAE STD	8	5	5/16"	11,0	7,65 x 1,78