

# PN MMA

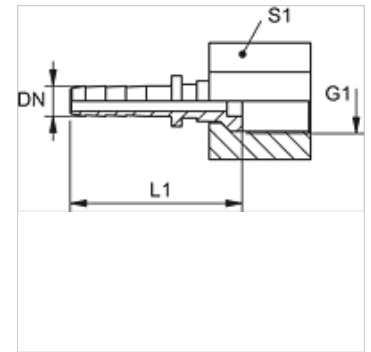
Pressnippel, Mess-Schlauch

## Eigenschaften

**Anschluss 1** BSP-Muttergewinde mit Manometeranschluss

**Werkstoff** Stahl

**Oberfläche** galvanisch beschichtet



## Hinweis

Passende Fassung: PMH 102.

## Artikel

Bezeichnung	DN	Size	Zoll	G1	L1 (mm)	S1
PN 02 MMA 1/4	2	1	5/64"	G 1/4" -19	26,5	17
PN 02 MMA 1/2	2	1	5/64"	G 1/2" -14	31,5	27

DN = Nenndurchmesser, Nennweite