

PN MMA 45

Pressnippel, Mess-Schlauch W45°

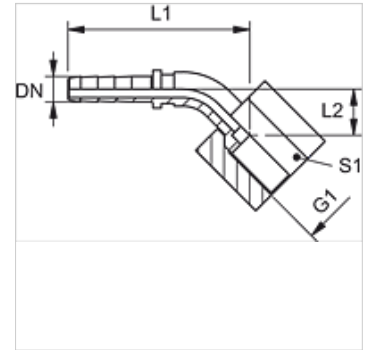
HANSA FLEX

Eigenschaften

Anschluss 1 BSP-Muttergewinde mit Manometeranschluss

Werkstoff Stahl

Oberfläche galvanisch beschichtet



Hinweis

Passende Fassung: PMH 102.

Artikel

Bezeichnung	DN	Size	Zoll	G1	L1 (mm)	L2 (mm)	S1
PN 02 MMA 1/4 45	2	1	5/64"	G 1/4" -19	47,0	14	17
PN 02 MMA 1/2 45	2	1	5/64"	G 1/2" -14	54,5	21	27

DN = Nenndurchmesser, Nennweite