

PN S 45

Pressnippel, Mess-Schlauch W45°

HANSA FLEX

Eigenschaften

Bauart O-Ring gedichteter Zapfen

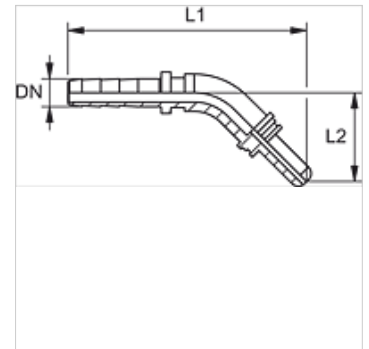
Anschluss 1 Steckanschluss

Dichtform 1 O-Ring-gedichteter Zapfen

Lieferumfang ohne Staubschutz

Werkstoff Stahl

Oberfläche galvanisch beschichtet



Hinweis

Passende Fassung: PMH 102.

Beschreibung

Selbstausrichtend zur Vermeidung von Torsionsspannungen.

Artikel

Bezeichnung	DN	Size	Zoll	L1 (mm)	L2 (mm)
PN 02 S 45	2	1	5/64"	55	24

DN = Nenndurchmesser, Nennweite