

# PN S 90

Pressnippel, Mess-Schlauch W90°

**HANSA FLEX**

## Eigenschaften

**Bauart** O-Ring gedichteter Zapfen

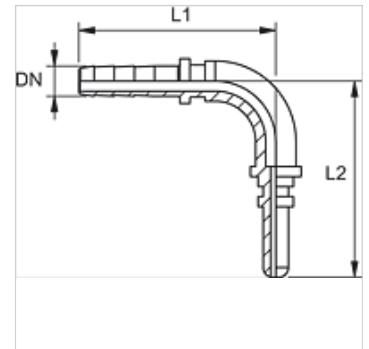
**Anschluss 1** Steckanschluss

**Dichtform 1** O-Ring-gedichteter Zapfen

**Lieferumfang** ohne Staubschutz

**Werkstoff** Stahl

**Oberfläche** galvanisch beschichtet



## Hinweis

Passende Fassung: PMH 102.

## Beschreibung

Selbstausrichtend zur Vermeidung von Torsionsspannungen.

## Artikel

Bezeichnung	DN	Size	Zoll	L1 (mm)	L2 (mm)
PN 02 S 90	2	1	5/64"	32	41

DN = Nenndurchmesser, Nennweite