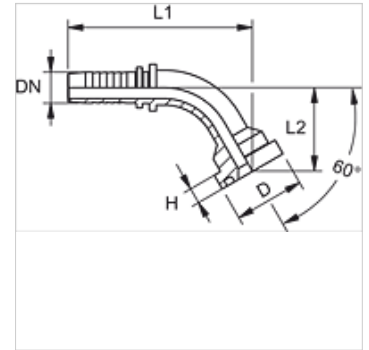


PN SF6 60

Pressnippel, SFS W60°

Eigenschaften

Einsatzbereich	Pressnippel für HD 100- bis HD 400-, KP-, TE-Schläuche
Anschluss 1	SAE-Flanschanschluss 6000 PSI
Dichtform 1	flachdichtend mit SF-O-Ring
Kürzel	SFS
Norm	SAE J518 ISO 6162-2
Werkstoff	Stahl
Oberfläche	galvanisch beschichtet



Hinweis

Die passende Fassung bitte nach dem Schlauchtyp auswählen.

Artikel

Bezeichnung	DN	Size	Zoll	Flanschgröße	D (mm)	H (mm)	L1 (mm)	L2 (mm)
PN 20 SF6 25 60 L 80	19	12	3/4"	1"	47,6	9,5	141,0	80,0