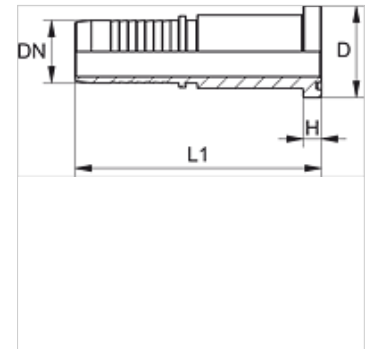


Eigenschaften

| | |
|-----------------------|--|
| Einsatzbereich | Pressnippel für HD 100- bis HD 400-, KP-, TE-Schläuche |
| Anschluss 1 | SAE-Flanschanschluss 6000 PSI |
| Dichtform 1 | flachdichtend mit SF-O-Ring |
| Kürzel | SFS |
| Norm | SAE J518 ISO 6162-2 |
| Werkstoff | Edelstahl |



Hinweis

Die passende Fassung bitte nach dem Schlauchtyp auswählen.

Bestellhinweise

Dichtungen aus NBR
FPM (Viton) auf Anfrage

Artikel

| Bezeichnung | DN | Size | Zoll | Flanschgröße | Betriebsdruck (bar) | D (mm) | H (mm) |
|-----------------|----|------|--------|--------------|---------------------|--------|--------|
| PN 13 SF6 VA | 12 | 8 | 1/2" | 1/2" | 420,0 | 31,8 | 7,7 |
| PN 13 SF6 20 VA | 12 | 8 | 1/2" | 3/4" | 420,0 | 41,3 | 8,8 |
| PN 16 SF6 13 VA | 16 | 10 | 5/8" | 1/2" | 420,0 | 31,8 | 7,7 |
| PN 16 SF6 20 VA | 16 | 10 | 5/8" | 3/4" | 420,0 | 41,3 | 8,8 |
| PN 20 SF6 VA | 19 | 12 | 3/4" | 3/4" | 420,0 | 41,3 | 8,8 |
| PN 20 SF6 25 VA | 19 | 12 | 3/4" | 1" | 420,0 | 47,6 | 9,5 |
| PN 25 SF6 VA | 25 | 16 | 1" | 1" | 420,0 | 47,6 | 9,5 |
| PN 25 SF6 32 VA | 25 | 16 | 1" | 1.1/4" | 420,0 | 54,0 | 10,3 |
| PN 32 SF6 VA | 31 | 20 | 1.1/4" | 1.1/4" | 420,0 | 54,0 | 10,3 |
| PN 32 SF6 40 VA | 31 | 20 | 1.1/4" | 1.1/2" | 420,0 | 63,5 | 12,6 |
| PN 40 SF6 VA | 38 | 24 | 1.1/2" | 1.1/2" | 420,0 | 63,5 | 12,6 |
| PN 40 SF6 50 VA | 38 | 24 | 1.1/2" | 2" | 420,0 | 79,4 | 12,6 |
| PN 50 SF6 VA | 51 | 32 | 2" | 2" | 420,0 | 79,4 | 12,6 |

Produktvarianten

PN SF6 Pressnippel, SFS, Stahl