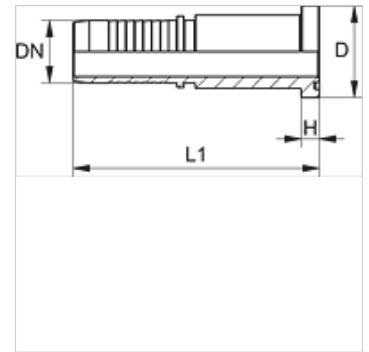


## Eigenschaften

<b>Einsatzbereich</b>	Pressnippel für HD 100- bis HD 400-, KP-, TE-Schläuche
<b>Anschluss 1</b>	SAE-Flanschanschluss für Komatsu
<b>Dichtform 1</b>	flachdichtend mit SF-O-Ring
<b>Werkstoff</b>	Stahl
<b>Oberfläche</b>	galvanisch beschichtet



## Hinweis

Die passende Fassung bitte nach dem Schlauchtyp auswählen.

## Artikel

Bezeichnung	DN	Size	Zoll	Flanschgröße	D (mm)	H (mm)	L1 (mm)
PN 16 SFK	16	10	5/8"	5/8"	34,0	8,2	90,0