

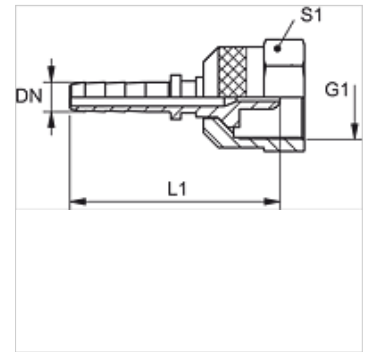
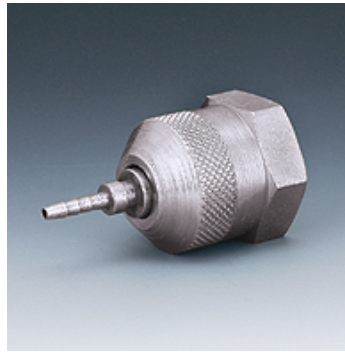
# PN SKE

Pressnippel, Mess-Schlauch

**HANSA FLEX**

## Eigenschaften

<b>Einsatzbereich</b>	Messtechnik
<b>Anschluss 1</b>	metrisches Muttergewinde
<b>Werkstoff</b>	Stahl
<b>Oberfläche</b>	galvanisch beschichtet



## Hinweis

Passende Fassung: PMH 102.  
PN 02 SKE 12 ohne Sechskant.

## Artikel

Bezeichnung	DN	Size	Zoll	G1	L1 (mm)	S1
<b>PN 02 SKE</b>	2	1	5/64"	M 16 x 2	32,5	19
<b>PN 02 SKE 12</b>	2	1	5/64"	S 12,65 x 1,5	32,5	-
<b>PN 02 SKE 16</b>	2	1	5/64"	M 16 x 1,5	32,5	19

DN = Nenndurchmesser, Nennweite