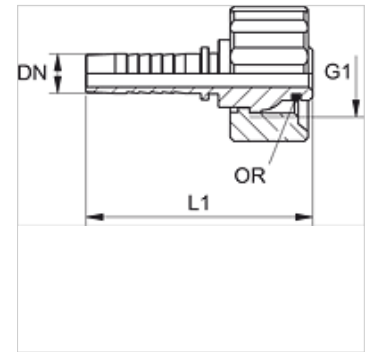


Eigenschaften

Einsatzbereich	für HF/HW 100-und HF/HW 200-Schläuche
Anschluss 1	metrisches Muttergewinde
Dichtform 1	Außenkonus mit O-Ring
geeignet für	WAP Hochdruckreiniger
Werkstoff	Stahl
Oberfläche	galvanisch beschichtet



Hinweis

Die passende Fassung bitte nach dem Schlauchtyp auswählen.

Artikel

Bezeichnung	DN	Size	Zoll	G1	OR
PN 08 WAP	8	5	5/16"	M 21 x 1,5	10,0 x 2,0
PN 10 WAP	10	6	3/8"	M 21 x 1,5	10,0 x 2,0