

PNY 2100 AB

Pressnippel, DKR

HANSA FLEX

Eigenschaften

Anschluss 1 BSP-Muttergewinde

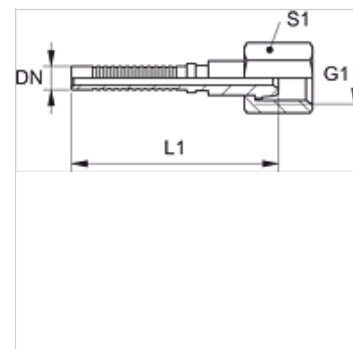
Dichtform 1 60° Außenkonus

Kürzel DKR

Norm ISO 8434-6
BS 5200

Werkstoff Stahl

Oberfläche galvanisch beschichtet



Hinweis

Passende Fassung: PHY 2106.

Artikel

Bezeichnung	DN	Size	Zoll	G1	S1
PNY 2106 AB	6	4	1/4"	G 1/4" -19	19