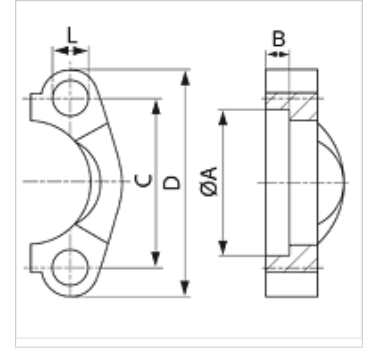


SFH (6000 PSI) CAT

Flanschhälfte 6000 PSI (CAT)

Eigenschaften

geeignet für	Caterpillar
Werkstoff	Stahl
Oberfläche	galvanisch beschichtet



Hinweis

Empfohlene Schrauben sind in den Spalten M (metr) oder M (unc) aufgeführt.

Artikel

Bezeichnung	Flanschgröße	PB 10.9 (bar)	A (mm)	B (mm)	C (mm)	D (mm)	L (mm)	M metr.	M unc
SFH9 20	3/4"	400	42,1	13,3	50,8	71	10,7	M10x35	3/8"x1.1/2"
SFH9 25	1"	400	48,4	13,3	57,2	81	13,0	M12x45	-
SFH9 32	1.1/4"	400	54,8	13,3	66,7	95	15,0	M14x45	-
SFH9 40	1.1/2"	400	64,3	13,3	79,4	111	17,0	M16x55	5/8"x2"

Zubehör

AFS SCHR M	Schraubensatz metrisch, Innensechskant
AFS SCHR U	Schraubensatz UNC, Innensechskant
SCHRAUBE M	Innensechskantschraube
SCHRAUBE M VZ	Innensechskantschraube