

# SIN B 90

Pressnippel, RGN W90°

## Eigenschaften

**Anschluss 1** Ringauge für metrische Hohlsschraube

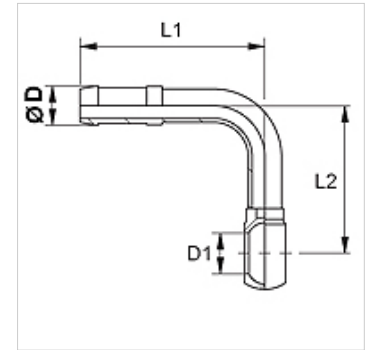
**Dichtform 1** Abdichtung durch Kupferring

**Kürzel** RGN

**Norm** DIN 7642

**Werkstoff** Stahl

**Oberfläche** galvanisch beschichtet



## Hinweis

Die passende Fassung bitte nach dem Schlauchtyp auswählen.

## Artikel

Bezeichnung	DN	Size	Zoll	Ø D (mm)	D1 (mm)	für Hohlsschraube	L1 (mm)	L2 (mm)
SIN 03 B 02 90	3	2	1/4"	5,0	8	M 8	45	27
SIN 04 B 90	4	3	3/16"	6,0	10	M 10	45	45
SIN 06 B 90	6	4	1/4"	8,0	12	M 12	52	42
SIN 08 B 90	8	5	5/16"	10,0	14	M 14	58	54