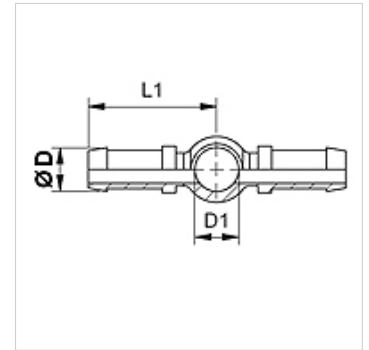


Eigenschaften

Anschluss 1	Ringauge für metrische Hohlsschraube
Anschluss 2 + 3	Schlauchanschluss
Dichtform 1	Abdichtung durch Kupferring
Bauart	doppelter Schlauchanschluss
Kürzel	RGN
Norm	DIN 7642
Werkstoff	Stahl
Oberfläche	galvanisch beschichtet



Hinweis

Die passende Fassung bitte nach dem Schlauchtyp auswählen.

Artikel

Bezeichnung	DN	Size	Zoll	Ø D (mm)	D1 (mm)	für Hohlsschraube
SIN 03 BD 02	3	2	1/8"	5,0	8	M 8
SIN 04 BD	4	3	3/16"	6,0	10	M 10
SIN 06 BD	6	4	1/4"	8,0	12	M 12
SIN 08 BD	8	5	5/16"	10,0	14	M 14