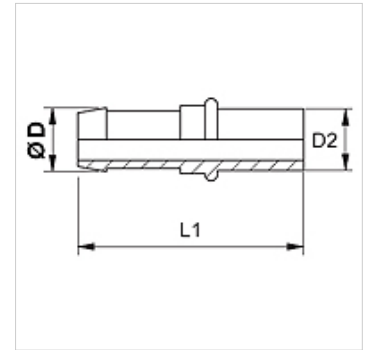


## Eigenschaften

<b>Anschluss 1</b>	Rohrstutzen
<b>Dichtform 1</b>	Schneidringanschluss
<b>Kürzel</b>	BEL
<b>Norm</b>	ISO 8434-1
<b>Werkstoff</b>	Stahl
<b>Oberfläche</b>	galvanisch beschichtet



## Hinweis

Nicht bei Neukonstruktionen einsetzen; wir empfehlen: SIN...AFL.  
 Die Schneidring-Endmontage muss im gehärteten Vormontagegestutzen (VOM...) erfolgen.  
 Die passende Fassung bitte nach dem Schlauchtyp auswählen.

## Artikel

Bezeichnung	DN	Size	Zoll	Ø D (mm)	Ø d2 (mm)	L1 (mm)
SIN 03 FL 02	3	2	1/8"	-	4	54
SIN 04 FL 03	4	3	3/16"	6,0	5	48
SIN 04 FL	4	3	3/16"	6,0	6	54
SIN 06 FL	6	4	1/4"	8,0	8	51
SIN 08 FL	8	5	5/16"	10,0	10	51
SIN 10 FL	10	6	3/8"	12,0	12	57
SIN 13 FL	12	8	1/2"	15,0	15	61
SIN 16 FL	16	10	5/8"	18,0	18	76

## Zusatzelemente

VOM Vormontagegestutzen