

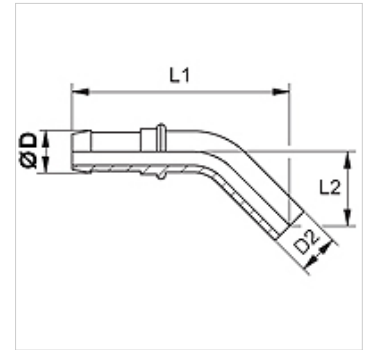
# SIN FL 45

Pressnippel, BEL W45°

**HANSA FLEX**

## Eigenschaften

<b>Anschluss 1</b>	Rohrstutzen
<b>Dichtform 1</b>	Schneidringanschluss
<b>Kürzel</b>	BEL
<b>Norm</b>	ISO 8434-1
<b>Werkstoff</b>	Stahl
<b>Oberfläche</b>	galvanisch beschichtet



## Hinweis

Die Schneidring-Endmontage muss im gehärteten Vormontagestutzen (VOM...) erfolgen.  
Die passende Fassung bitte nach dem Schlauchtyp auswählen.

## Artikel

Bezeichnung	DN	Size	Zoll	Ø D (mm)	Ø d2 (mm)	L1 (mm)	L2 (mm)
SIN 04 FL 45	4	3	3/16"	6,0	6	53	15
SIN 06 FL 45	6	4	1/4"	8,0	8	62	23
SIN 08 FL 45	8	5	5/16"	10,0	10	79	25
SIN 10 FL 45	10	6	3/8"	12,0	12	88	32
SIN 13 FL 45	12	8	1/2"	15,0	15	-	-

## Zusatzelemente

VOM Vormontagestutzen