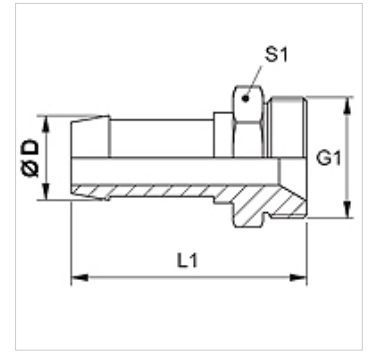


**Eigenschaften**

<b>Anschluss 1</b>	metrisches Außengewinde zylindrisch
<b>Dichtform 1</b>	60° Innenkonus
<b>Kürzel</b>	AGM
<b>Werkstoff</b>	Stahl
<b>Oberfläche</b>	galvanisch beschichtet



**Hinweis**

Die passende Fassung bitte nach dem Schlauchtyp auswählen.

**Artikel**

Bezeichnung	DN	Size	Zoll	Ø D (mm)	G1
<b>SIN 03 H 02</b>	3	2	1/8"	5,0	M 10 x 1
<b>SIN 04 H</b>	4	3	3/16"	6,0	M 12 x 1,5
<b>SIN 06 H</b>	6	4	1/4"	8,0	M 14 x 1,5
<b>SIN 08 H</b>	8	5	5/16"	10,0	M 16 x 1,5
<b>SIN 10 H</b>	10	6	3/8"	12,0	M 18 x 1,5
<b>SIN 13 H</b>	12	8	1/2"	15,0	M 22 x 1,5
<b>SIN 13 H 16</b>	12	8	1/2"	15,0	M 26 x 1,5
<b>SIN 16 H</b>	16	10	5/8"	18,0	M 26 x 1,5