

## Eigenschaften

**Anschluss 1** metrisches Außengewinde zylindrisch

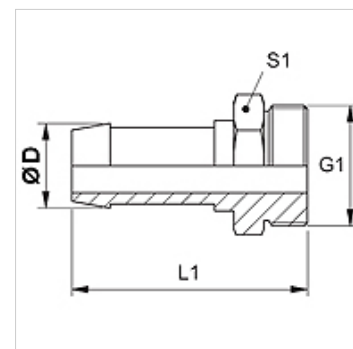
**Dichtform 1** flachdichtend

**Kürzel** AGM

**Norm** DIN 3852  
ISO 724

**Werkstoff** Stahl

**Oberfläche** galvanisch beschichtet



## Hinweis

Die passende Fassung bitte nach dem Schlauchtyp auswählen.

## Artikel

Bezeichnung	DN	Size	Zoll	Ø D (mm)	G1
SIN 13 HM	12	8	1/2"	15,0	M 22 x 1,5
SIN 13 HM 16	12	8	1/2"	15,0	M 26 x 1,5
SIN 16 HM	16	10	5/8"	18,0	M 26 x 1,5