

TR BR

Einschlagnippel, RGN

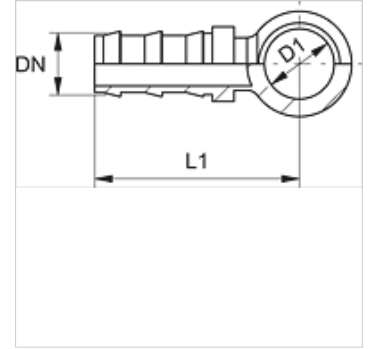
Eigenschaften

Anschluss 1 zölliges Ringauge

Norm DIN 7642

Werkstoff Stahl

Oberfläche galvanisch beschichtet



Artikel

Bezeichnung	DN	Size	Zoll	D1 (mm)
TR 08 BR 10	8	5	5/16"	17