

# TRN AB

Schraubnippel, DKR

## Eigenschaften

**Anschluss 1** BSP-Muttergewinde

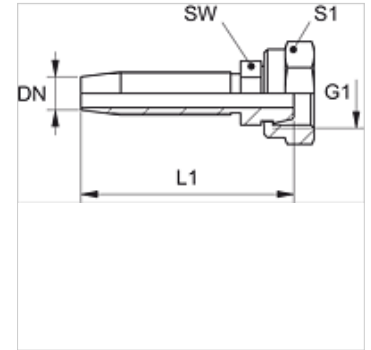
**Dichtform 1** 60° Außenkonus

**Kürzel** DKR

**Norm** ISO 8434-6  
BS 5200

**Werkstoff** Stahl

**Oberfläche** galvanisch beschichtet



## Hinweis

Die passende Fassung bitte nach dem Schlauchtyp auswählen.

## Artikel

Bezeichnung	DN	Size	Zoll	G1	L1 (mm)	SW (mm)	S1
TRN 04 AB 06	5	3	3/16"	G 1/4" -19	42,5	12	17
TRN 06 AB	6	4	1/4"	G 1/4" -19	58,5	12	17
TRN 10 AB	10	6	3/8"	G 3/8" -19	68,5	17	22