

Eigenschaften

Anschluss 1 metrisches Muttergewinde

Dichtform 1 60° Dichtkopf

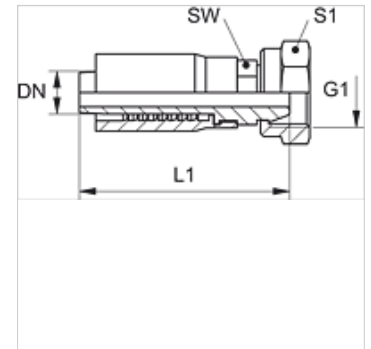
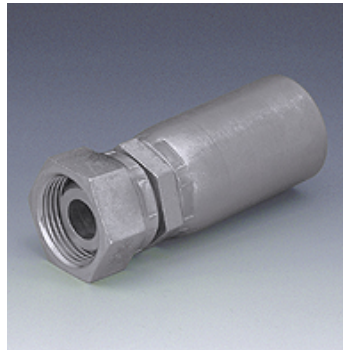
Kürzel DKM

Norm DIN 3863

Lieferumfang Pressnippel + Pressfassung

Werkstoff Stahl

Oberfläche galvanisch beschichtet



Artikel

| Bezeichnung | DN | Size | Zoll | G1 | L1 (mm) | SW (mm) | S1 |
|-------------|----|------|-------|------------|------------|------------|----|
| TRP 04 A | 5 | 3 | 3/16" | M 12 x 1,5 | 55,0 | 10 | 17 |
| TRP 04 A 08 | 5 | 3 | 3/16" | M 16 x 1,5 | 55,0 | 14 | 22 |
| TRP 06 A | 6 | 4 | 1/4" | M 14 x 1,5 | 61,0 | 14 | 19 |
| TRP 06 A 08 | 6 | 4 | 1/4" | M 16 x 1,5 | 61,0 | 14 | 22 |
| TRP 08 A | 8 | 5 | 5/16" | M 16 x 1,5 | 64,0 | 17 | 22 |
| TRP 10 A | 10 | 6 | 3/8" | M 18 x 1,5 | 69,0 | 19 | 22 |
| TRP 13 A | 12 | 8 | 1/2" | M 22 x 1,5 | 75,0 | 24 | 27 |