

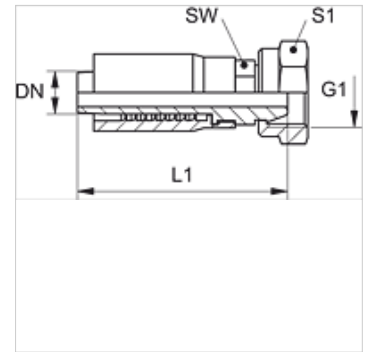
# TRP AB

Pressarmatur, DKR

**HANSA FLEX**

## Eigenschaften

<b>Anschluss 1</b>	BSP-Muttergewinde
<b>Dichtform 1</b>	60° Außenkonus
<b>Kürzel</b>	DKR
<b>Norm</b>	ISO 8434-6 BS 5200
<b>Lieferumfang</b>	Pressnippel + Pressfassung
<b>Werkstoff</b>	Stahl
<b>Oberfläche</b>	galvanisch beschichtet



## Artikel

Bezeichnung	DN	Size	Zoll	G1	L1 (mm)	SW (mm)	S1
TRP 04 AB 02	5	3	3/16"	G 1/8" -28	54,0	10	17
TRP 04 AB 06	5	3	3/16"	G 1/4" -19	54,0	14	19
TRP 06 AB	6	4	1/4"	G 1/4" -19	60,0	14	19
TRP 13 AB	12	8	3/8"	G 1/2" -14	74,0	24	27