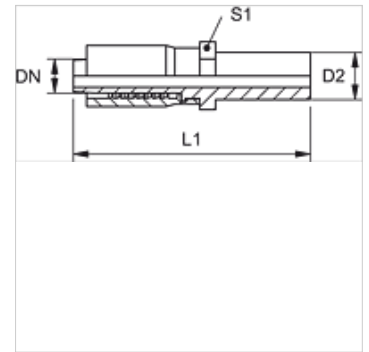


Eigenschaften

Anschluss 1	Rohrstutzen
Dichtform 1	Schneidringanschluss
Kürzel	BEL
Norm	ISO 8434-1
Lieferumfang	Pressnippel + Pressfassung
Werkstoff	Stahl
Oberfläche	galvanisch beschichtet



Hinweis

Die Schneidring-Endmontage muss im gehärteten Vormontagegestutzen (VOM...) erfolgen.

Artikel

Bezeichnung	DN	Size	Zoll	Baureihe	D2 (mm)	L1 (mm)	SW (mm)
TRP 04 FL	5	3	3/16"	L	6,0	57,0	10
TRP 10 FL 13	10	6	3/8"	L	15,0	77,0	19
TRP 13 FL	12	8	1/2"	L	15,0	83,0	24
TRP 13 FL 16	12	8	1/2"	L	18,0	83,0	24

Zusatzelemente

VOM	Vormontagegestutzen
-----	---------------------