

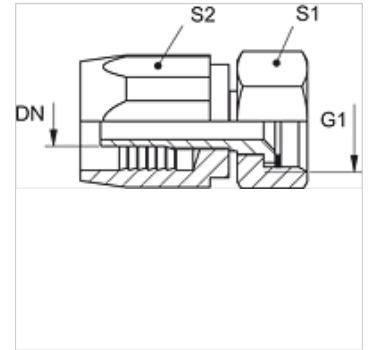
# TWA AR

Schraubarmatur für Schlauch ZSSOW

**HANSA FLEX**

## Eigenschaften

<b>Anschluss 1</b>	BSP-Muttergewinde
<b>Dichtform 1</b>	flachdichtend
<b>Kürzel</b>	DKR-Flach
<b>Norm</b>	DIN EN 14424 und VG 95951
<b>Lieferumfang</b>	Schraubnippel + Schraubfassung
<b>Werkstoff</b>	Pressmessing
<b>Oberfläche</b>	blank verchromt



## Hinweis

Dichtung aus PU.

## Artikel

Bezeichnung	DN*	Size	Zoll	G1	S1	S2
<b>TWA 20 AR 25</b>	19	12	3/4"	G 1" -11	36	36

DN = Nenndurchmesser, Nennweite

## ist Zubehör zu folgenden Produkten

**ZSS OW** Zapfstellenschlauch