

Eigenschaften

Anschluss 1 - 4 UN/UNF-Außengewinde

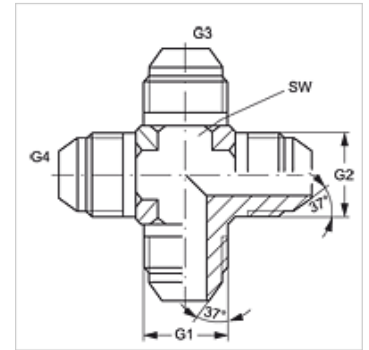
Dichtform 1 - 4 74° Außenkonus

Bauart Verschraubungs-Stutzen

Bauform K-Form

Werkstoff Stahl

Oberfläche galvanisch beschichtet



Artikel

| Bezeichnung | G1 - G4 | SW (mm) |
|-------------|----------------|------------|
| K HJ 04 | 7/16" -20 UNF | 11 |
| K HJ 05 | 1/2" -20 UNF | 14 |
| K HJ 06 | 9/16" -18 UNF | 14 |
| K HJ 08 | 3/4" -16 UNF | 19 |
| K HJ 10 | 7/8" -14 UNF | 22 |
| K HJ 12 | 1.1/16" -12 UN | 27 |
| K HJ 16 | 1.5/16" -12 UN | 33 |
| K HJ 20 | 1.5/8" -12 UN | 41 |
| K HJ 24 | 1.7/8" -12 UN | 48 |

SW = Schlüsselweite

Produktvarianten

K HJ VA Verschraubungs-Stutzen, Kreuz-Form, Edelstahl