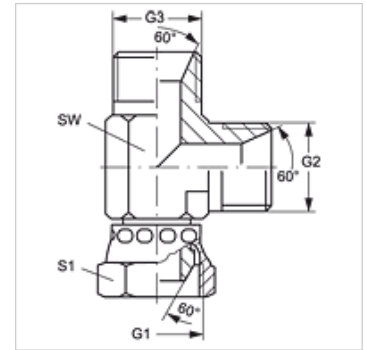


# L AB HB VA

## Aufschaub-Stutzen, L-Form

### Eigenschaften

<b>Anschluss 1</b>	BSP-Muttergewinde
<b>Dichtform 1</b>	60° Außenkonus
<b>Anschluss 2 + 3</b>	BSP-Außengewinde zylindrisch
<b>Dichtform 2 + 3</b>	60° Innenkonus
<b>Bauart</b>	Aufschaub-Stutzen richtungseinstellbar
<b>Bauform</b>	L-Form
<b>Werkstoff</b>	Edelstahl



### Artikel

Bezeichnung	G1	G2 + G3	SW (mm)	S1
L AB 02 HB VA	G 1/8" -28	G 1/8" -28	12	14
L AB 04 HB VA	G 1/4" -19	G 1/4" -19	14	19
L AB 06 HB VA	G 3/8" -19	G 3/8" -19	19	22
L AB 08 HB VA	G 1/2" -14	G 1/2" -14	22	27
L AB 12 HB VA	G 3/4" -14	G 3/4" -14	27	32
L AB 16 HB VA	G 1" -11	G 1" -11	33	38
L AB 20 HB VA	G 1.1/4" -11	G 1.1/4" -11	41	50
L AB 24 HB VA	G 1.1/2" -11	G 1.1/2" -11	50	55

SW, S1, S2 = Schlüsselweite

### Produktvarianten

L AB HB Aufschaub-Stutzen, L-Form, Stahl