

# L HB AB

Einschraub-Stutzen, L-Form

**HANSA FLEX**

## Eigenschaften

**Anschluss 1** BSP-Außengewinde zylindrisch

**Dichtform 1** 60° Innenkonus

**Anschluss 2 + 3** BSP-Muttergewinde

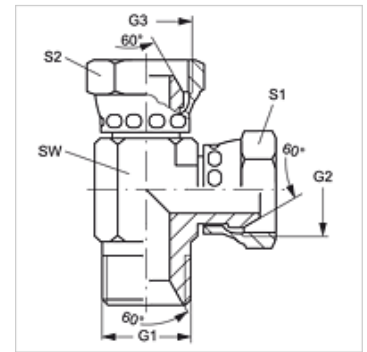
**Dichtform 2 + 3** 60° Außenkonus

**Bauart** Einschraub-Stutzen

**Bauform** gerade

**Werkstoff** Stahl

**Oberfläche** galvanisch beschichtet



## Artikel

Bezeichnung	G1	G2 + G3	SW (mm)	S1 + S2 (mm)
<b>L HB 04 AB</b>	G 1/4" -19	G 1/4" -19	14	19
<b>L HB 06 AB</b>	G 3/8" -19	G 3/8" -19	19	22
<b>L HB 08 AB</b>	G 1/2" -14	G 1/2" -14	22	27
<b>L HB 12 AB</b>	G 3/4" -14	G 3/4" -14	27	32
<b>L HB 16 AB</b>	G 1" -11	G 1" -11	33	38

SW, S1, S2 = Schlüsselweite