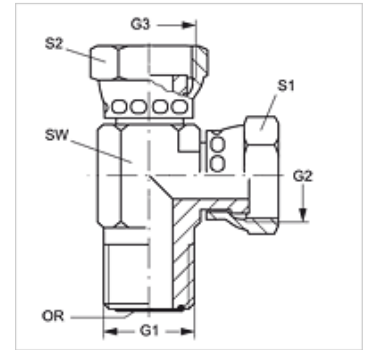


L HJOF AJF

Einschraub-Stutzen, L-Form

Eigenschaften

| | |
|------------------------|---|
| Anschluss 1 | ORFS-Außengewinde |
| Dichtform 1 | flachdichtend mit O-Ring |
| Anschluss 2 + 3 | ORFS-Muttergewinde |
| Dichtform 2 + 3 | flachdichtend |
| Bauart | Einschraub-Stutzen richtungseinstellbar |
| Bauform | L-Form |
| Werkstoff | Stahl |
| Oberfläche | galvanisch beschichtet |



Artikel

| Bezeichnung | G1 | G2 + G3 | SW (mm) | S1 + S2 (mm) | OR |
|----------------------|----------------|----------------|------------|-----------------|--------------|
| L HJOF 04 AJF | 9/16" -18 UNF | 9/16" -18 UNF | 14 | 17 | 7,65 x 1,78 |
| L HJOF 06 AJF | 11/16" -16 UN | 11/16" -16 UN | 19 | 22 | 9,25 x 1,78 |
| L HJOF 08 AJF | 13/16" -16 UN | 13/16" -16 UN | 19 | 24 | 12,42 x 1,78 |
| L HJOF 10 AJF | 1" -14 UNS | 1" -14 UNS | 27 | 30 | 15,60 x 1,78 |
| L HJOF 12 AJF | 1.3/16" -12 UN | 1.3/16" -12 UN | 30 | 35 | 18,77 x 1,78 |
| L HJOF 16 AJF | 1.7/16" -12 UN | 1.7/16" -12 UN | 37 | 41 | 23,53 x 1,78 |

SW, S1, S2 = Schlüsselweite