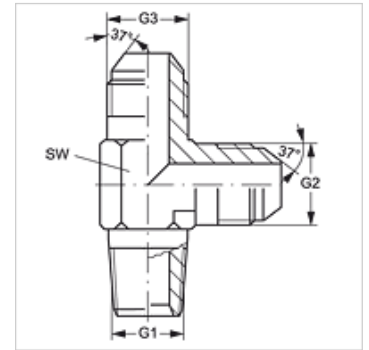


# L HN HJ VA

Einschraub-Stutzen, L-Form

## Eigenschaften

<b>Anschluss 1</b>	NPT-Außengewinde
<b>Dichtform 1</b>	gewindedichtend
<b>Anschluss 2 + 3</b>	UN/UNF-Außengewinde
<b>Dichtform 2 + 3</b>	74° Außenkonus
<b>Bauart</b>	Einschraub-Stutzen
<b>Bauform</b>	L-Form
<b>Werkstoff</b>	Edelstahl



## Artikel

Bezeichnung	G1	G2 + G3	SW (mm)
L HN 02 HJ 04 VA	1/8" -27 NPT	7/16" -20 UNF	11
L HN 04 HJ VA	1/4" -18 NPT	7/16" -20 UNF	14
L HN 04 HJ 06 VA	1/4" -18 NPT	9/16" -18 UNF	14
L HN 06 HJ VA	3/8" -18 NPT	9/16" -18 UNF	19
L HN 06 HJ 08 VA	3/8" -18 NPT	3/4" -16 UNF	19
L HN 08 HJ VA	1/2" -14 NPT	3/4" -16 UNF	22
L HN 12 HJ VA	3/4" -14 NPT	1.1/16" -12 UN	27

SW = Schlüsselweite

## Produktvarianten

L HN HJ Einschraub-Stutzen, L-Form, Stahl