

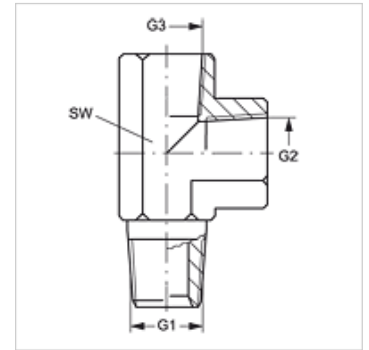
L HN IN

Einschraub-Stutzen, L-Form

HANSA FLEX

Eigenschaften

Anschluss 1	NPT-Außengewinde
Dichtform 1	gewindedichtend
Anschluss 2 + 3	NPT-Innengewinde
Dichtform 2 + 3	gewindedichtend
Bauart	Einschraub-Stutzen
Bauform	L-Form
Werkstoff	Stahl
Oberfläche	galvanisch beschichtet



Artikel

Bezeichnung	G1	G2 + G3	SW (mm)
L HN 02 IN	1/8" -27 NPT	1/8" -27 NPT	14
L HN 04 IN	1/4" -18 NPT	1/4" -18 NPT	19
L HN 06 IN	3/8" -18 NPT	3/8" -18 NPT	22
L HN 08 IN	1/2" -14 NPT	1/2" -14 NPT	27
L HN 12 IN	3/4" -14 NPT	3/4" -14 NPT	33
L HN 16 IN	1" -11,5 NPT	1" -11,5 NPT	41
L HN 20 IN	1.1/4" -11,5 NPT	1.1/4" -11,5 NPT	48

SW = Schlüsselweite